



*Vetro Expo s.r.l.*

# **ACCESSORI PER LA POSA DEL VETROMATTONI**



**VETRO** EXPO  
VETRO

**VETRO EXPO srl**  
Via Nazario Sauro, 5  
23894 Cremella (LC)

Tel. (+39) 039 9272004  
E-mail: [commerciale@vetroexpo.it](mailto:commerciale@vetroexpo.it)  
[www.vetroexpo.it](http://www.vetroexpo.it)

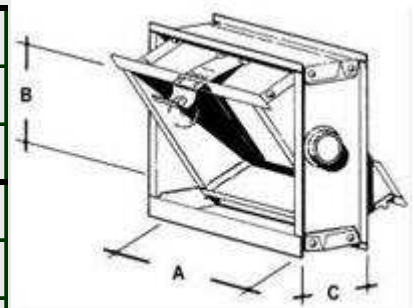


Vetro Expo s.r.l.

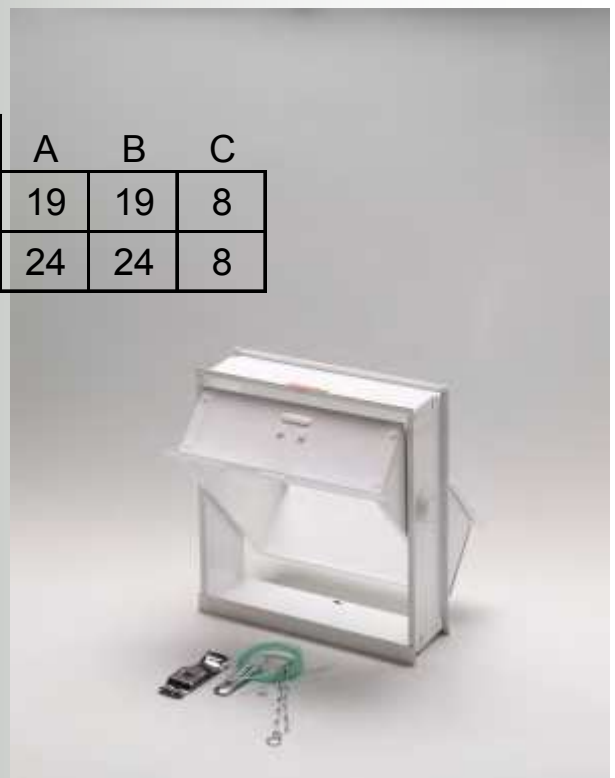
**TELAI APRIBILI**  
 con CHIUSURA a SCATTO  
 e DISPOSITIVO di APERTURA

Materiale: lamiera d'acciaio zincata, copertura con vernice bianca.

Dimensioni Interne (cm)			Vetromattoni		Codice
A	B	C	cm	n.	
19	19	8	19x19x8	1	02-343
19	39	8	19x19x8	2	02-344
39	39	8	19x19x8	4	02-345
24	24	8	24x24x8	1	02-346
24	49	8	24x24x8	2	02-347
49	49	8	24x24x8	4	02-348



Vetromattoni		Codice	A	B	C
19 x 19 x 8	1	02-343	19	19	8
24 x 24 x 8	1	02-346	24	24	8





Vetromattoni		Codice	A	B	C
19 x 19 x 8	2	02-344	19	39	8
24 x 24 x 8	2	02-347	24	49	8

Vetromattoni		Codice	A	B	C
19 x 19 x 8	4	02-345	39	39	8
24 x 24 x 8	4	02-348	49	49	8



# Vetro Expo s.r.l.





**SUL LATO DELLA CONFEZIONE SONO INDICATE LE MISURE DEL TELAIO CONTENUTO, IL CODICE A BARRE, IL DISEGNO DEL TELAIO STESSO**

**OGNI SINGOLO TELAIO E' CONFEZIONATO IN UNA SCATOLA CON LA SUA CATENELLA (1,85 m)**



**SUL FONDO DELLA SCATOLA 6 FOTO MOSTRANO COME PROCEDERE PER LA POSA DEI VETROMATTONI ALL'INTERNO DEL TELAIO**



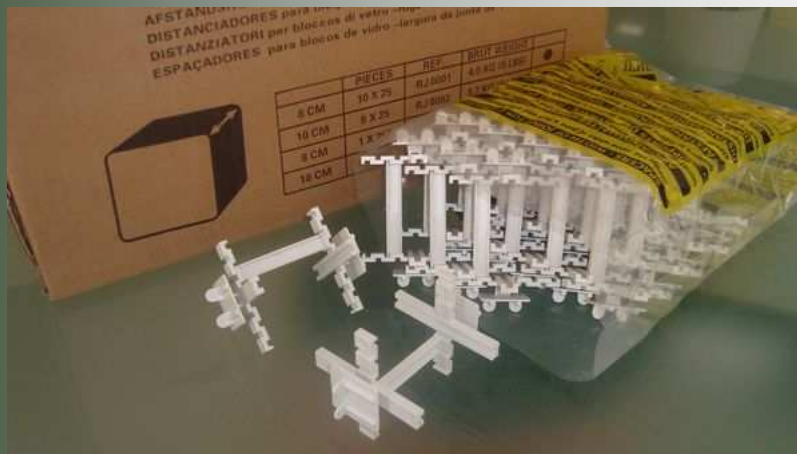
Dimensioni Interne (cm)			Vetromattoni		Conf. Minima (*)	Pallet
A	B	C	cm	n.	n. telai	n. telai
19	19	8	19x19x8	1	6	111
19	39	8	19x19x8	2	6	66
39	39	8	19x19x8	4	5	32
24	24	8	24x24x8	1	6	54
24	49	8	24x24x8	2	4	20
49	49	8	24x24x8	4	4	20

(\*) Confezione Minima: cartone contenente "n" scatole con i singoli telai.

# Vetro Expo s.r.l.



Spessore Vetromattone	Conf. Minima pezzi	Cartone pezzi	Pallet pezzi
8 CM	100	300	5400
10 CM	25	200	1600



*Vetro Expo s.r.l.*



**VETRO** EXPO  
VETRO

**VETRO EXPO srl**  
Via Nazario Sauro, 5  
23894 Cremella (LC)

Tel. (+39) 039 9272004  
E-mail: [commerciale@vetroexpo.it](mailto:commerciale@vetroexpo.it)  
[www.vetroexpo.it](http://www.vetroexpo.it)